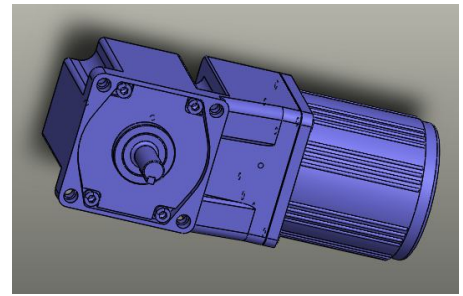
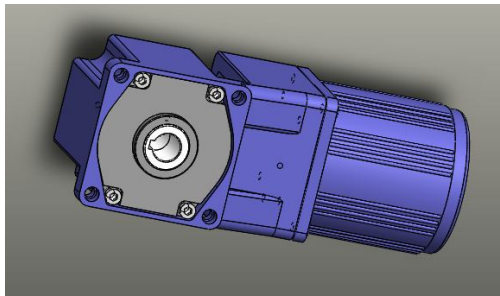


直交轴减速机型号说明

4	GN	20	RC
1	2	3	4

- 1 减速机外形尺寸 4:80mm 5:90mm 6:104mm
- 2 齿轮类型 GN:GN型齿轮 GU:GU型齿轮
- 3 减速比 例: 20
- 4 输出轴类型
 RC 弧锥齿中空输出轴
 RT 弧锥齿中实输出轴

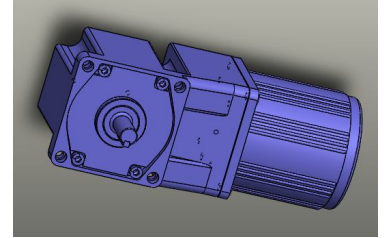
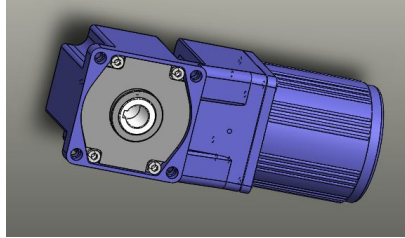
注: 1、90、104尺寸系列齿轮类型为GU型
 2、减速比范围: 9、15、18、20、30、36、50、60、75、90、
 100、120、150、180、220、270、300、360、
 450、540、600



直交轴减速机

25W

□ 80mm



■ 规格 连续额定



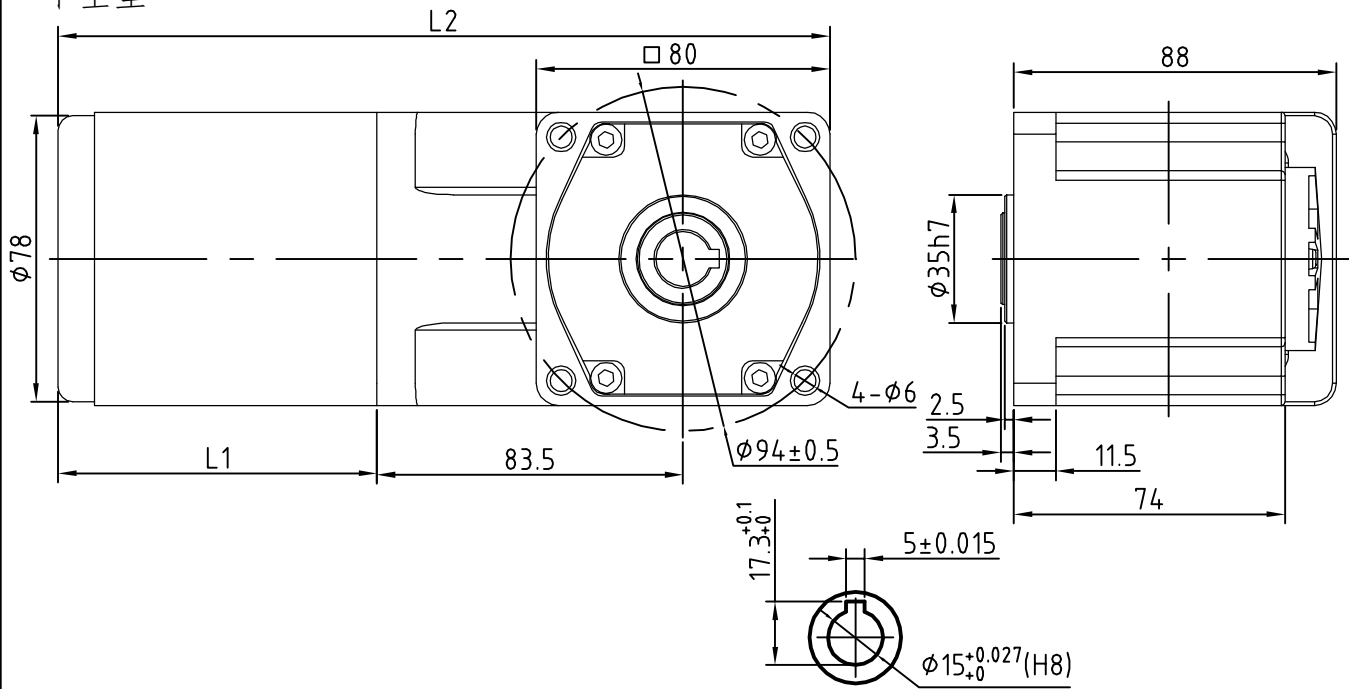
- 装有减速机时的容许转矩
- 减速机品名的口中为表示减速比的数值。
- ■ 色表示与电动机的旋转方向为同方向。其他则为相反方向。
- 转速是以电动机的同步转速 (50Hz : 1500r/min、60Hz : 1800r/min) 为基准除以减速比而算出的数值。实际转速将随负载大小变化而比所示数值减少2~20%左右。
- 希望以大于下表的减速比进一步减速时, 可在电动机与减速机之间安装减速比为10的中间减速机。此时的容许转矩为10N·m。

◇ 50Hz

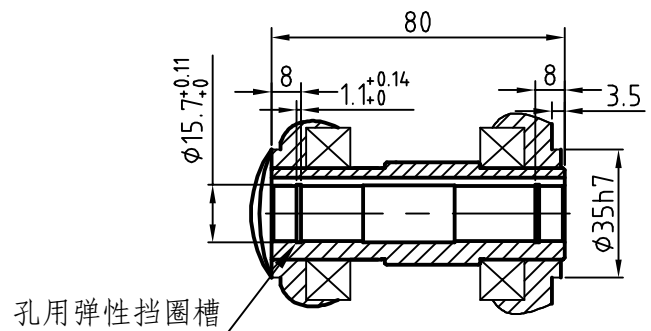
单位=N·m

品名	转速 50Hz/1500r	167	100	83	75	50	42	30	25	20	17	15	12.5	10	8.3	6.67	5.55	5	4.17	3.33	2.78	2.5	
		电动机/减速机																					
		减速比	9	15	18	20	30	36	50	60	75	90	100	120	150	180	225	270	300	360	450	540	600
4IK25GN-A 4IK25GN-C	4GN□RC/RT	1.2	2	2.4	2.68	4	4.8	6.7	8	8	8	8	8	8	8	8	8	8	8	8	8	8	

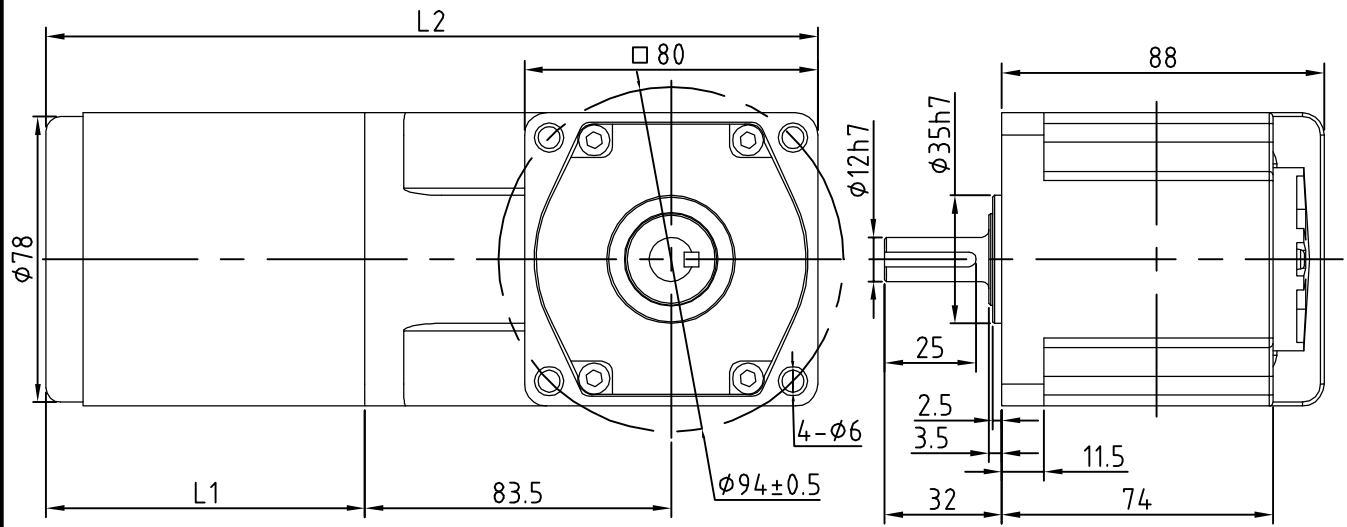
中空型



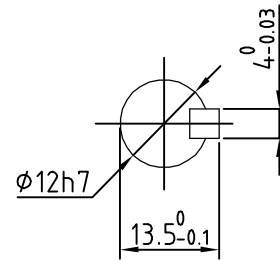
L1	L2	品名(电动机)	品名(减速机)
87	210.5	4I/(R)K25GN-A/C/S/Y	4GN□RC
97	220.5	4IK25RGN-A/C	
120	243.5	4IK25GN-A/C/S/Y-M	
132	255.5	4IK25RGN-A/C-M	



中实型



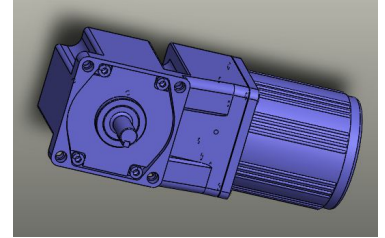
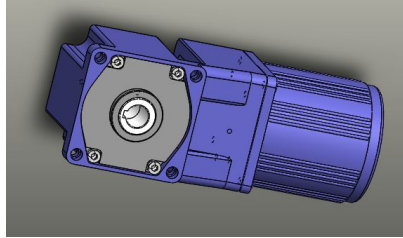
L1	L2	品名(电动机)	品名(减速机)
87	210.5	4I/(R)K25GN-A/C/S/Y	4GN□RT
97	220.5	4IK25RGN-A/C	
120	243.5	4IK25GN-A/C/S/Y-M	
132	255.5	4IK25RGN-A/C-M	
107	230.5	4I/(R)K25GN-A/C/S/Y-F	



直交轴减速机

40W

□ 90mm



■ 规格 连续额定



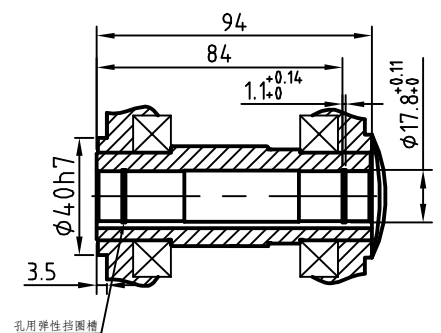
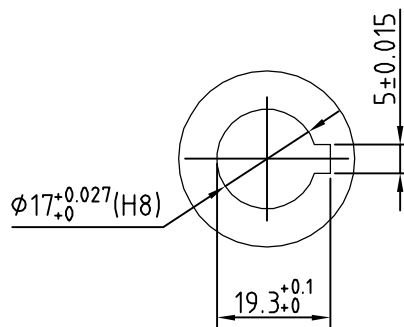
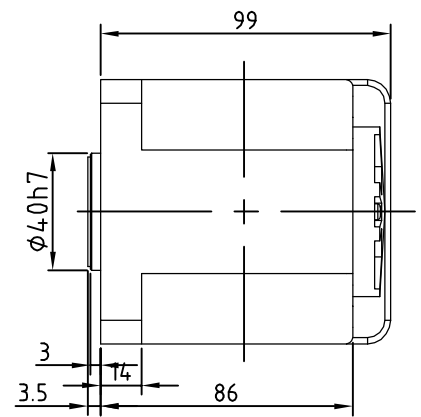
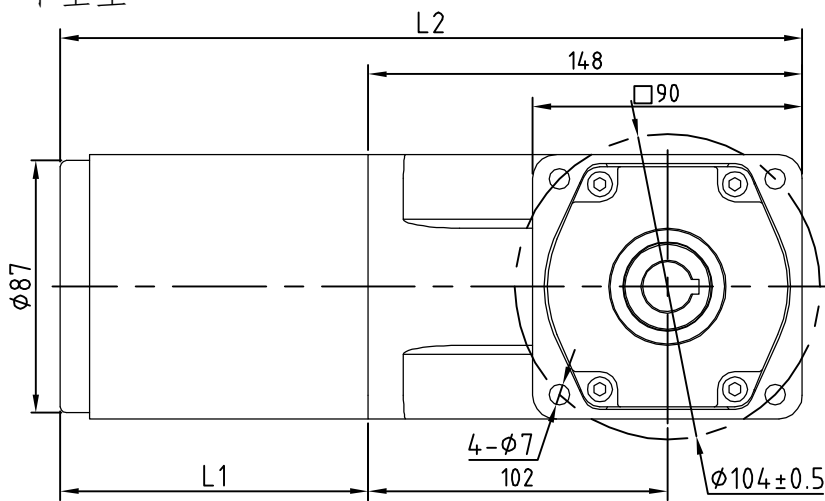
- 装有减速机时的容许转矩
- 减速机品名的口中为表示减速比的数值。
- ■ 色表示与电动机的旋转方向为同方向。其他则为相反方向。
- 转速是以电动机的同步转速 (50Hz : 1500r/min、60Hz : 1800r/min) 为基准除以减速比而算出的数值。实际转速将随负载大小变化而比所示数值减少2~20%左右。
- 希望以大于下表的减速比进一步减速时, 可在电动机与减速机之间安装减速比为10的中间减速机。此时的容许转矩为20N.m。

◇ 50Hz

单位=N.m

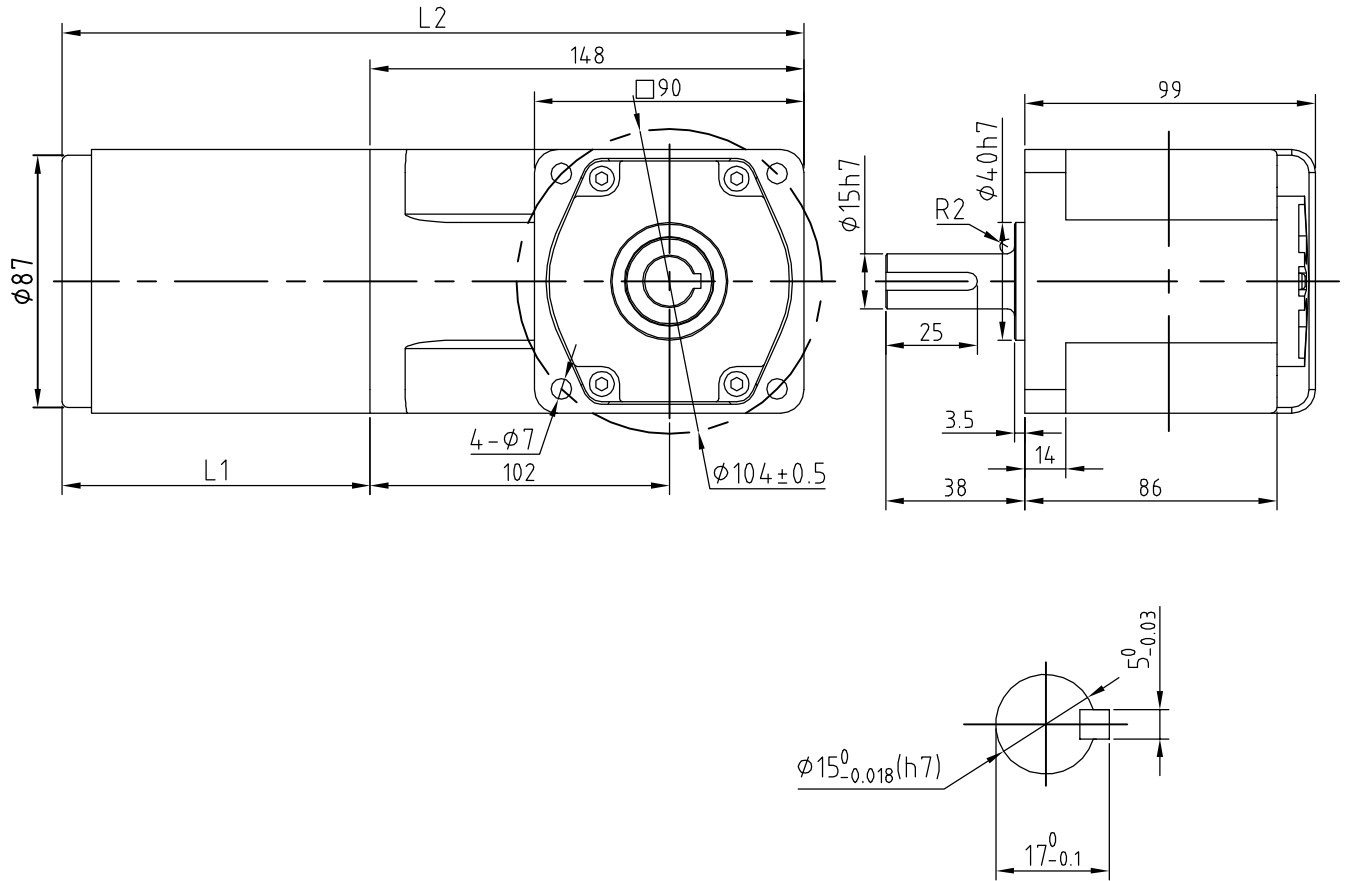
品名 电动机/减速机	转速 50Hz/1500r	167	100	83	75	50	42	30	25	20	17	15	12.5	10	8.3	5	4.17	3.33	2.78	2.5	
	减速比	9	15	18	20	30	36	50	60	75	90	100	120	150	180	300	360	450	540	600	
5IK40GU-A 5IK40GU-C	5GU□RC 5GU□RT	1.92	3.1	3.84	4.12	6.4	7.68	11.03	12.8	16	19.2	20	20	20	20	20	20	20	20	20	20

中空型



L1	L2	品名(电动机)	品名(减速机)
105	253	5I/(R)K40GU-A/C/S/Y	5GU□RC
115	263	5IK40RGU-A/C	

中实型



L1	L2	品名(电动机)	品名(减速机)
105	253	5I/(R)K40GU-A/C/S/Y	5GU□RT
115	263	5IK40RGU-A/C	
172	320	5IK40GU-A/C/S/Y-M	

